

已发布: 11-五月-2011

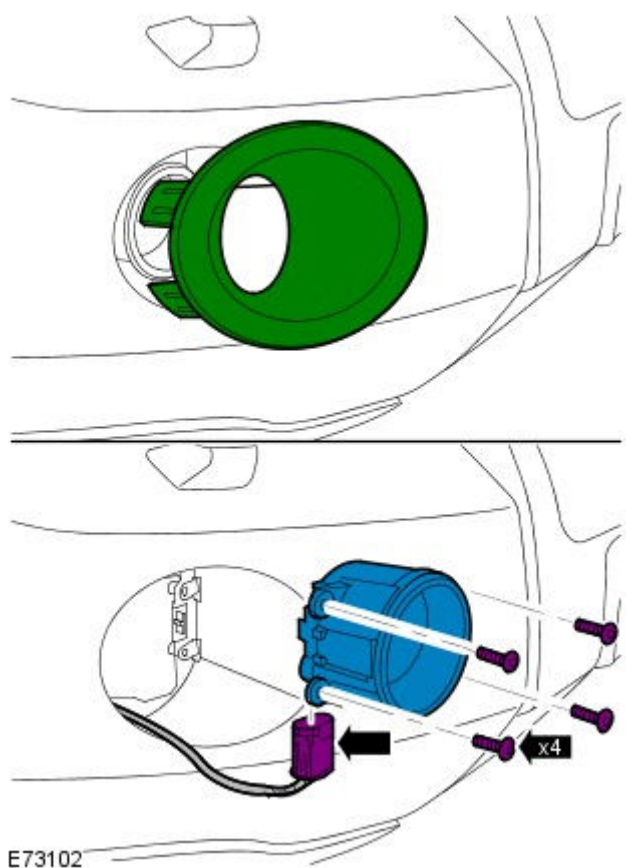
外部照明 - 前雾灯 LH

拆卸和安装

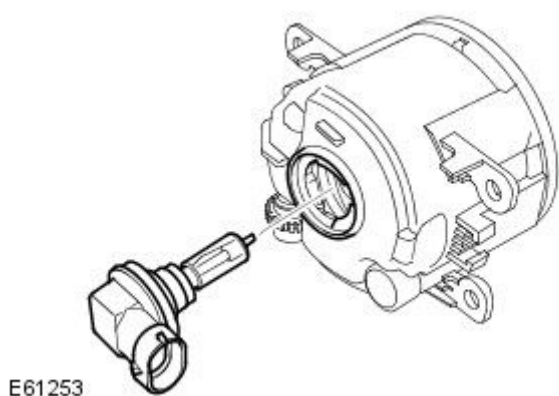
拆卸

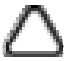


注意: 该步骤中的拆卸步骤可能包括安装的详细信息。



1. 扭矩: 2,5 Nm



2.  注意: 如果卸下部件仅仅为了检修其他部位, 切勿进一步拆卸。

安装

1. 反向操作卸下步骤即可安装。
2. 检查前雾灯光束定位。

参阅: [前雾灯调整](#) (417-01 外部照明, 一般步骤).